



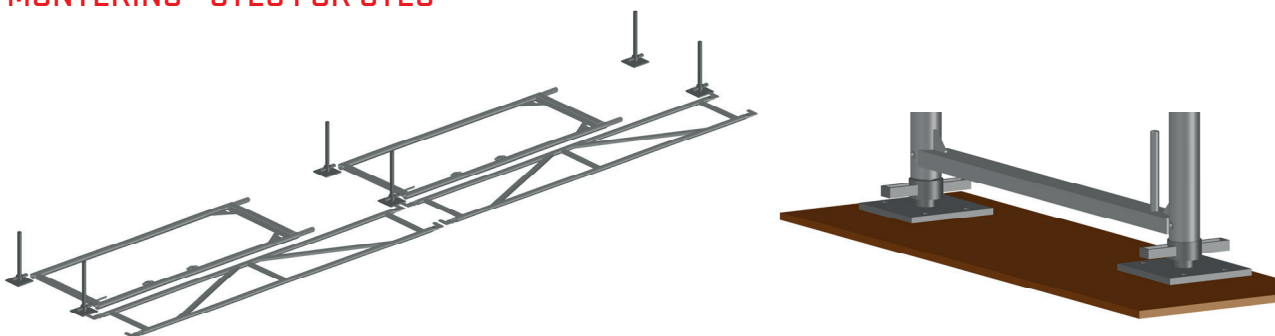
RAMSCAFF

Monteringsveiledning

RAMSCAFF er typegodkjent i henhold til arbeidsmiljøloven av RISE for belastningsklasse 3 (2.0kN/m²), med sertifikatnummer SC0043-19. Vi anbefaler at du leser den fullstendige monteringsveiledningen, men denne forenklete er et kjapt sammendrag av de viktigste tingene. RAMSCAFF kan bygges med faglengder på 3.07m, 2.57m, 2.07m, 1.57m, 1.07m, 0.73m, og en standard bredde på 0.73m. Med konsoller kan arbeidsbredden økes med 0.3m eller 0.6m. Standard høyde på ramme er 2.0m, men vi har også rammer på 1.5m, 1.0m og 0.6m dersom du skal bygge i ulendt terreng, trapp eller lignende.

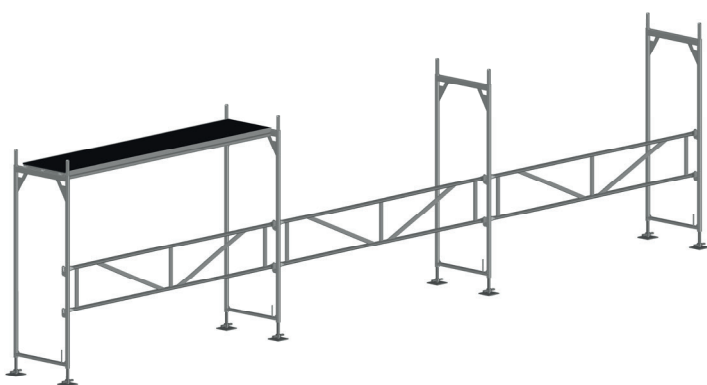
Det finnes også løsninger for bygging av utvendig trapp. Vi tilbyr påbygningspakker dersom du skulle ønske å bygge dette på ditt eksisterende stillas

MONTERING - STEG FOR STEG

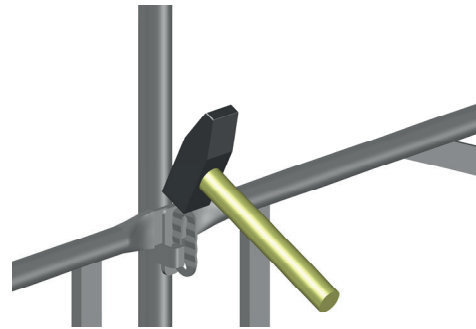
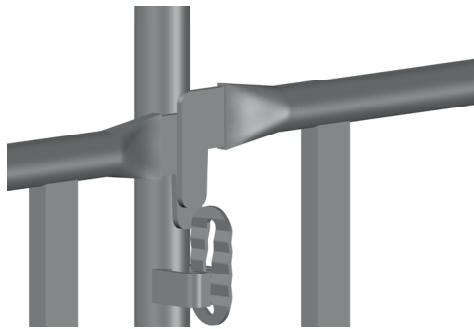


1. Legg ut nok utstyr for første etasje på bakken, langs veggen du skal bygge mot. Start med rekkverkene, så ser du hvor rammer og bunnskruer skal plasseres.

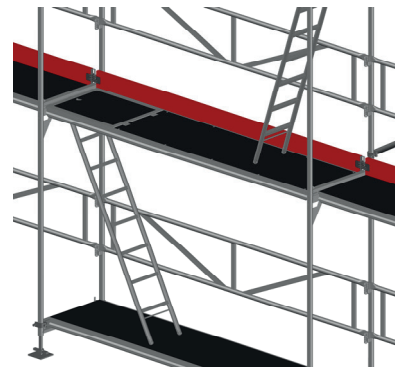
Bruk gjerne et bord under bunnskruene for å jevne ut lasten på bakken. Det er da ideelt med 2 bunnskruer per bord.



2. Dersom det er ulendt terreng der du skal bygge, så starter du på det høyeste punktet med bunnskruen helt ned-skrudd. Sett de to første rammene på bunnskruene og hekt rammene sammen med rekkverk. Rekkverkskilene på rammen skal vende utfra vegg. Maks avstand mellom bunnskruer og vegg er 30 cm. Kontroller at den sammensatte faglengden er i vater både på langs og tvers, avvik justeres med mutter på bunnskruer. Monter flere faglengder med utgangspunkt i denne første faglengden ved å montere rammer på bunnskruene, hekte dem sammen med rekkverk og legge på plass plattformer



3. Rekkverkene låses med et lett slag på kilen



4. Velg faglengde for adkomstparti, og monter en plattform med stige og luke i denne faglengden. Stigen vil bli hengende i luften på nederste etasje. Det kan derfor være en fordel å bygge et trinn med en pall eller lignende, da dette vil forenkle bruken av stigen. Man kan også en plattform nederst, slik at stigen ligger an på denne. Man bruker da U-rigel med art.nr C286207 eller C285379 mellom bunnskrue og ramme. Lukeplattformene monteres i alternerende retning. Luken skal kun åpnes i forbindelse med forflytning fra en etasje til en annen. Husk alltid å lukke luken etter å ha ankommet eller forlatt plattformen.

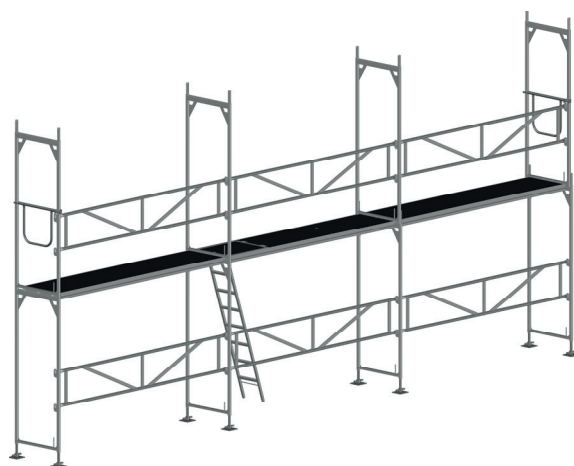


5. Ved plassering av rammer for neste nivå, begynn ved adkomstpartiet. Stå på stigen til stillasets foregående etasje og fest den første rammen for neste etasje

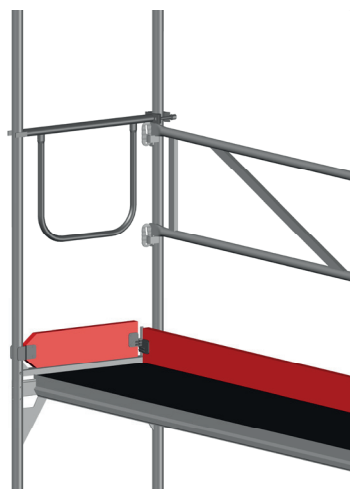
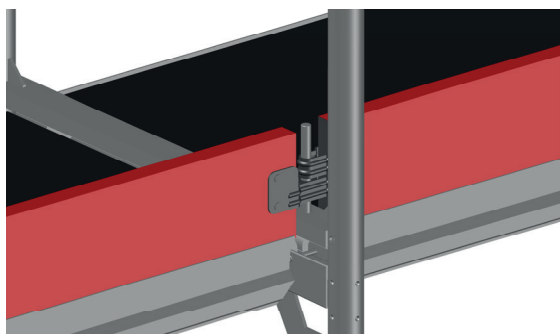


ADVARSEL: Ikke legg plattformer på rammer som ikke er hektet sammen ved hjelp av rekkverk. Dette kan forårsake ulykker og skade på stillasdelene.

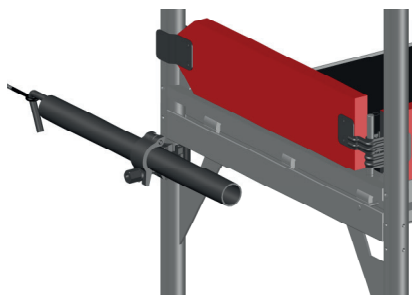
6. Med utgangspunkt i denne faglengden monteres ytterligere elementer i begge retninger. Rammene skal umiddelbart hektes sammen med rekkverk. Låsepinner skal monteres mellom rammer.



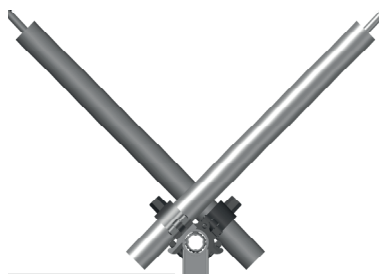
7. Hver etasje må sikres med rekkverk som monteres i enden.



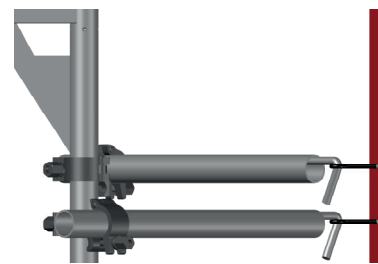
Alle etasjer i stillaset som er høyere oppe enn 2 m må sikres med fotlister både langsgående og tverrgående. Fotlister monteres til festepunktene på rammen.



Enkelt veggfeste

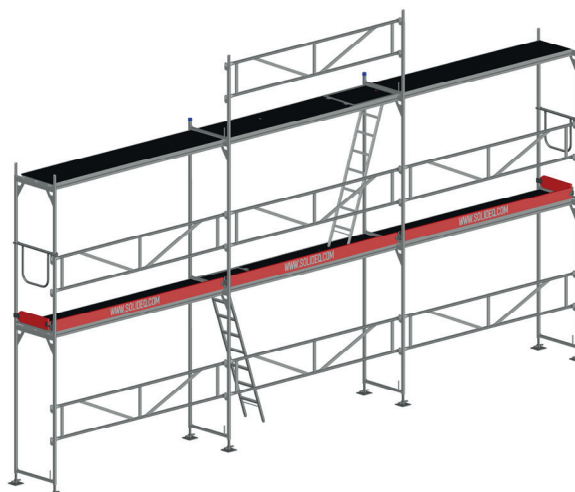
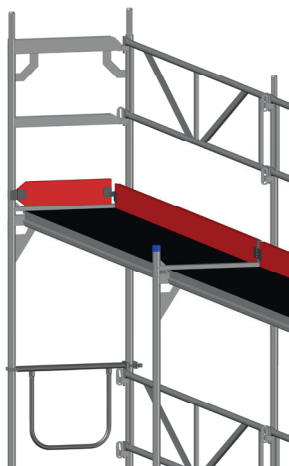


Doble veggfester sett ovenfra

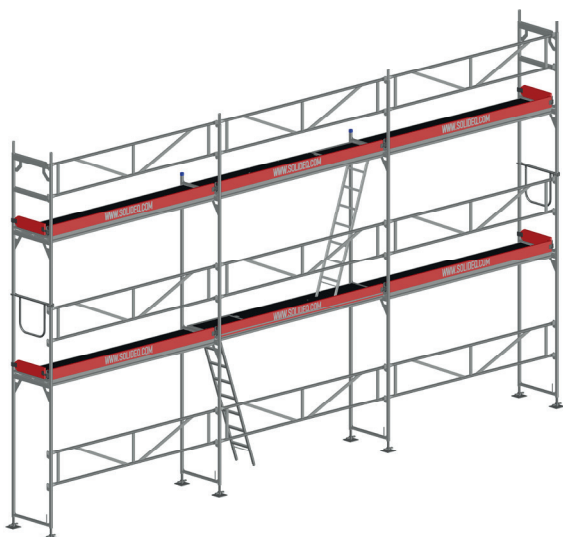


Doble veggfester sett fra siden

8. Veggfester skal monteres fortløpende. Først i andre etasje og deretter hver 2. etasje. (Maks 4m horisontal avstand mellom veggfester) Øverste etasje skal dog alltid ha veggfester. Maks horisontal avstand mellom veggfester er 3 m, derfor skal hver faglengde forankres. Veggfestene på hver 5. ramme horisontalt skal ta krefter både langs og vinkelrett på fasaden. Det må derfor monteres doble veggfesterør med klips her, se figuren ovenfor.



9. For å sikre øverste etasje monteres rekkverksstolper og kombiramme eller toppramme. Plasser den første rekkverksstolpen i adkomstparti. Husk låsepinner her også.



ADVARSEL: Ved demontering skal alle oppgavene utføres i motsatt rekkefølge. Jobb alltid mot adkomstpartiet.



Rypeveien 2, 2406 Elverum
Tlf: 62 40 01 11
Epost: post@solideq.no
www.solideq.no