

QUICKUP FOLDESTILLAS

Monteringsveiledning

EN 1004-2 – ns / Versjon 2022-02

**RI.
SE**

SERTIFISERT

 **SOLIDEQ.NO**TM
SIKKERHET I HØYDEN



Sertifisert av RISE i henhold til Produsentforskriften med sertifikatnummer C900776. QuickUp er også sertifisert i henhold til Arbetsmiljøverkets föreskrift AFR 2013:4 med sertifikatnummer C900330.

INNHold

- Teknisk informasjon
- Generelle regler
- Tilkomst
- Håndtering, transport og lagring
- Referansedokumenter
- Deleliste
- Byggemåter
- Montering steg for steg
- Merking av komponenter

TEKNISK INFORMASJON

Solideq Quickup foldestillas er et håndtverksstillas med maks tillatt plattformhøyde på 2m.

Foldestillaset er godkjent i henhold til produsentforskriften av RISE for belastningsklasse 3 (2,0kN/m²), med sertifikatnummer C900776. Stillaset skal kun brukes av en person om gangen, det er dimensjonert for 300N (30kg) horisontallast og ingen vindlast.

Stillaset kan monteres, brukes, flyttes og demonteres av en person.

GENERELLE REGLER

- Stillaset er designet for bruk i forbindelse med inspeksjon, renhold, maling og lettere vedlikehold.
- Maks plattformhøyde er 2m
- Stillaset skal kun brukes av en person om gangen
- Stillaset er dimensjonert for 300N horisontallast, og ingen vindlast
- Stillaset skal ikke heises eller brukes hengende, men kun stående på plant underlag
- Underlaget må være hardt og tåle belastningen fra stillaset
- Stillaset skal ikke brukes som kantskydd, eller som adkomstvei til/fra andre strukturer
- Det er ikke tillatt å gjøre stillaset høyere ved bruk av stige, pall, trapp eller lignende på plattformen
- Stillaset skal kun brukes innendørs, da det ikke er dimensjonert for utendørs bruk med vindlaster som da innvirker på konstruksjonen
- Det er kun tillatt å gjøre arbeid fra stillaset etter rekkverk og fotlist er montert
- Stillaset skal ikke kles inn med presenning, duk, reklame eller lignende
- Vær obs på horisontale krefter som kan oppstå fra arbeid på omgivende struktur
- Kun originale Solideq komponenter spesifisert i denne manualen skal benyttes, og skadede komponenter skal ikke anvendes
- Bruksområdet for stillaset skal undersøkes for eventuelle elektriske farer før bruk, og det skal gjøres tiltak dersom det er noen fare. Man må også undersøke området for hengende kabler når stillaset skal flyttes

- Flytting er ikke tillatt samtidig som det er en person eller materiell i stillaset. Det skal kun flyttes på plant underlag med maks helling på 5 grader. Flyttingen skal kun gjøres ved manuell kraft, og ikke fortere en ganghastighet
- Stillaset skal kun anvendes i henhold til denne monteringsveiledningen. Stillas i henhold til EN1004-2 er ikke forankringspunkter for personlig fallsikringsutstyr
- Når stillaset er klart for bruk, skal det monteres et skilt med informasjon om lastklasse, tillatt last, om det er klart til bruk, at det bare kan brukes innendørs og kontaktinfo til den som er ansvarlig
- Dersom man skal løfte utstyr eller materiell på plattformen, må man være sikker på at total vekt medregnet personvekt ikke overstiger tillatt last. Utstyret kan ikke ligge i veien for personen som skal arbeide på stillaset, eller for luken. Man må også tenke på at stillaset skal være stabilt, og lasten jevnt fordelt.

TILKOMST

Man skal alltid klatre på innsiden av folderammen, gjennom luken for å komme seg opp til plattformen. Alternativt kan man også benytte trapp. Bremsene skal alltid være på under bruk, og luken skal alltid lukkes. Det er ikke tillatt å klatre på utsiden av rammen.

HÅNTERING, TRANSPORT, VEDLIKEHOLD OG LAGRING

Transport av stillas

Stillasdelene pakkes hos produsenten. Størrelsen og vekten på pakkene fastslås basert på kundens ønsker. Produsenten tilbyr paller som benyttes for å transportere stillaset til kunde. Pallene gjør det mulig å transportere stillasdelene raskt og uten risiko for skade. Transporten kan skje ved hjelp av gaffeltruck, plattformtruck og heisekran.

Lagring

Når stillaset lagres, er det viktig at delene oppbevares forsvarlig slik at de ikke utsettes for skadelige forhold.

Vedlikehold

Det er viktig at låsen fungerer på folderammen, plattformen, horisontalstagene og på hjulene. Hold delene rene for smuss, og smør låsene med tyntflytende olje ved behov.

Kriteriene for reparering og skroting av deler

Ved begynnelsen av montering og ved demontering må stillasdelene inspiseres for å fastslå om de fortsatt er brukbare. Deler med synlig tegn på skade skal ikke benyttes.

REFERANSEDOKUMENTER

Under montering, demontering og generell bruk av stillaset er det avgjørende at alle normer og regler som nevnes i følgende dokumenter respekteres:

- Denne monteringsanvisning
- Produsentforskriften §4-1 til 4-6
- NS-EN 1004-1
- Arbeidsmiljøloven
- AFS 2013:4 "Ställningar" fra Arbeidsmiljøverket

Deleliste Solideq Quickup foldestillas

Art. nr.	Beskrivelse	Vekt
FOLD-PLF	Plattform 180cm aluminium/ kompositt	11,2
FOLD-RAM	Folderamme aluminium med hjul med brems	28,7
FOLD-RV	Enkelt rekkverk 180cm aluminium	3,5
FOLD-1M	Gelender ramme 100cm til foldestillas	3,1
E511100	Låsepinn	0,1
FOLD-FL178	Fotlist til foldestillas langsida 1,78m	3,3
FOLD-FL070	Fotlist til foldestillas kortside 0,70m	1,3
FOLD-LPLF	Plattform 180cm aluminium/kompositt med luke	11,5

BYGGEMÅTER

Solideq Quickup kan bygges bygges i to versjoner, avhengig av ønsket plattformhøyde. 2m er allikevel største tillatte plattformhøyden man kan bygge med.

Deleliste Solideq Quickup FOLD2 foldestillas

Art. nr.	Beskrivelse	Antall
FOLD-LPLF	Plattform 180cm aluminium/kompositt med luke	1
FOLD-RAM	Folderamme aluminium med hjul med brems	1
FOLD-RV	Enkelt rekkverk 180cm aluminium	5
FOLD-1M	Gelender ramme 100cm til foldestillas	2
E511100	Låsepinn	4
FOLD-FL178	Fotlist til foldestillas langsida 1,78m	2
FOLD-FL070	Fotlist til foldestillas kortside 0,70m	2

Deleliste Solideq Quickup FOLD1 foldestillas

Art. nr.	Beskrivelse	Antall
FOLD-PLF	Plattform 180cm aluminium/ kompositt	1
FOLD-RAM	Folderamme aluminium med hjul med brems	1

MONTERING AV SOLIDEQ QUICKUP - STEG FOR STEG. (FOLD2)



1. Folderammen reises opp og foldes ut.



2. Monter plattform i ønsket høyde, sikre med lås for oppløft på begge sider, merket rødt ovenfor.



3. Monter horisontalstag for avstivning i bunn på folderammen, på motsatt side av rekkverket. Horisontalstagene klippes på de horisontale rørene i folderammen.



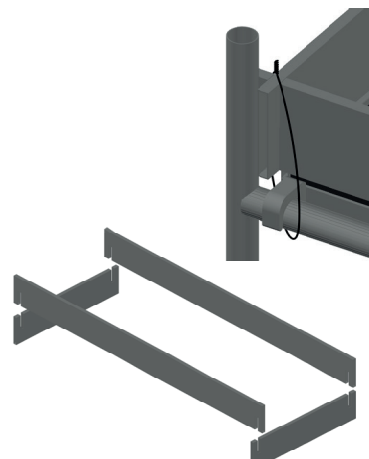
4. Monter gelenderrammer i topp og totalt 4 horisontalstag som rekkverk på gelenderrammene. Rekkverk skal være montert før man tar i bruk plattformen



5. Gelenderrammene sikres med låsepinner, merket rødt på bildet. Totalt 4stk.



6. Hjulene har brems, og skal låses under bruk. Hjulene låses ved å trække på den innebygde bremsen på hvert av hjulene, den røde armen. Man løsner bremsen ved å trække ned armen på andre siden.



7. Monter fotlister rundt hele plattformen. Disse monteres med lafteprinsippet som vist ovenfor, som gjør at fotlist på langsida låser fotlist kortsida. Fotlistene låses til plattform eller ramme av surring med wire.

- Kontroller at stillaset er komplett, korrekt montert og står vertikalt før bruk.
- Demontering gjøres i omvendt rekkefølge.

MERKING AV KOMPONENTER

Folderammen er permanent merket med klistremerke som inneholder navn på produsent, sertifikatnummer og sertifikatsteder. Alle deler er varig merket ved preging. Plattform og horisontalstag er merket i enden, toppramme og folderamme er merket på en av de vertikale rørene.

Merkingen «SQRRM» henviser til følgende:

SQ = Solideq Quickup

RRM= Produksjonsdato i henhold til tabell

SQRRM		
RR - Tilvirkningsår	M - Måned	
1995=01	A = Januar	G = Juli
...=...	B = Februar	H = August
2018 = 24	C = Mars	I = September
2019 = 25	D = April	J = Oktober
2020 = 26	E = Mai	K = November
2021 = 27	F = Juni	L = Desember



Rypeveien 2, 2406 Elverum
Tlf: 62 40 01 11
Epost: post@solideq.no
www.solideq.no